



### ***I Aplicação***

A higiene é um fator tão importante nos processos alimentares que deve ser considerada como um passo independente no processo de produção. Nos sectores alimentares, uma limpeza deficiente pode estragar um dia completo de produção e influenciar diretamente a qualidade do produto final. Por isso, pensando em instalações pequenas onde é necessário um elevado grau de automatização, a INOXPA concebeu um equipamento CIP manual para facilitar a limpeza destas unidades, eliminar as impurezas e reduzir a quantidade de bactérias.

### ***I Design e características***

É composto pelos seguintes elementos:

1 depósito isolado de 300l para preparação da solução de limpeza.

Aquecimento por resistência elétrica situada no depósito com regulação da temperatura.

Nível contínuo no depósito por pressóstato e visor no quadro.

Coletores com válvulas de borboleta manuais.

Armação com rodas.

Quadro elétrico em aço inoxidável.

Testado e verificado nas nossas instalações.

### ***I Especificações técnicas***

*Materiais:*

Depósito *AISI 316L (1.4404)*

Tubagens em contacto com o produto *AISI 316L (1.4404)*

Armação e outras peças de aço *AISI 304 (1.4301)*

Bomba de impulsão *Estampinox EFI 3, 4 kW*

*Fecho mecânico:*

Parte rotativa *Cerâmica (Cer)*

Parte estacionária *Grafite (C)*

Juntas *EPDM*



**I Especificações técnicas**

Resistência elétrica 18,5kW  
 Isolamento do depósito Lã de rocha

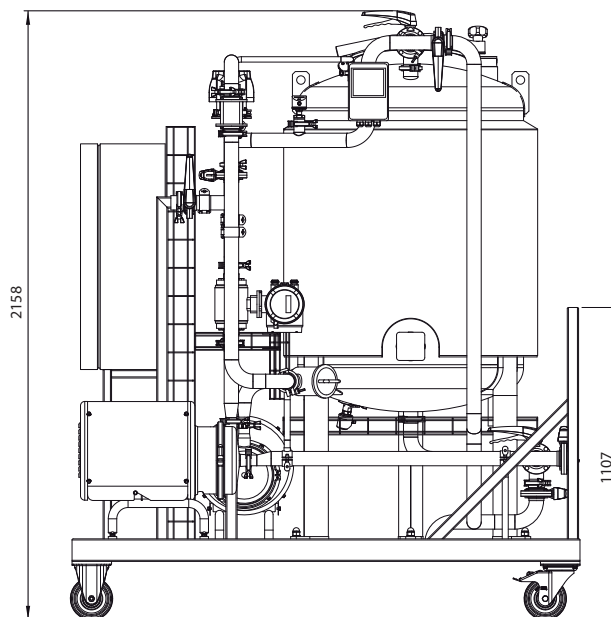
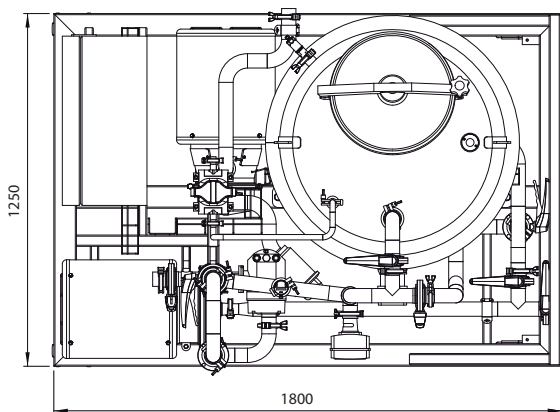
Limites de operação:

Tanques a limpar até 3000l  
 Caudal de limpeza 10.000l/h  
 Pressão de limpeza 3 bar

**I Opções**

- Depósito em AISI 304 para recuperação de água de 300l.
- Filtro em linha com válvula de retenção e visor no retorno.
- Bomba para dosagem do concentrado de detergente com medidor de condutividade.
- Detetor de fluxo colocado na linha de retorno.
- Bomba de retorno CIP, ASPIR A-80 3 kW.
- Controlo de caudal manual.
- Manómetro na impulsão da bomba.

**I Dimensões do equipamento CIP manual com 1 depósito**



*I Dimensões do equipamento CIP manual com 2 depósitos*

